

見積参考資料

工事名 R4三土 白地州津線 三・池田西山 落石対策工事（担い手確保型）

◇経費情報◇

工種区分	道路改良工事
単価地区	三好1
施工地域・工事場所	一般交通影響有り（2）-2
前金支出割合	補正を行わない
契約保証	金銭的保証
現場環境改善費	計上しない

注意

「見積参考資料」は入札参加者の迅速で適正な工事費の見積りのための一資料であり、請負契約を拘束するものではない。

本工事は、「担い手確保モデル工事（発注者指定型）」であり、4週8休の経費補正（担い手確保モデル工事実施要領参照）を計上している。
土木工事設計労務単価及び設計業務委託等技術者単価については令和5年3月から適用する単価を採用している。

設計内訳書 (本01)

工事名	R 4 三土 白地州津線 三・池田西山 落石対策工事 (担い手確保型)	事業区分	工事区分	道路新設・改築	道路改良		
工事区分・工種・種別・細別	規格	単位	数量	単価	金額	数量・金額増減	摘要
道路改良		式	1				
道路土工		式	1				
掘削工		式	1				
掘削	土質:土砂,施工方法:片切掘削	m3	20				単 1号
掘削	土質:土砂,施工方法:片切掘削	m3	710				単 2号
残土処理工		式	1				
土砂等運搬	土質:土砂(岩塊・玉石混り土含む)	m3	780				単 3号
残土等処分		m3	780				単 4号
かご工		式	1				
円形じゃかご		m	6				単 5号
擁壁工		式	1				
作業土工		式	1				
床掘り(掘削)	土質:土砂	m3	70				単 6号

設計内訳書 (本01)

工事名	R 4 三土 白地州津線 三・池田西山 落石対策工事 (担い手確保型)				事業区分 工事区分	道路新設・改築 道路改良	
工事区分・工種・種別・細別	規格	単位	数量	単価	金額	数量・金額増減	摘要
埋戻し	土質:土砂	m3	20				単 7号
基面整正		m2	50				単 8号
場所打擁壁工(構造物単位)		式	1				
もたれ式擁壁	本体コンクリート規格:18-8-40(高炉)	m3	258				単 9号
排水構造物工		式	1				
作業土工		式	1				
床掘り(掘削)	土質:土砂	m3	10				単 10号
埋戻し	土質:土砂	m3	10				単 11号
基面整正		m2	30				単 12号
管渠工		式	1				
鉄筋コンクリート台付管	管規格:1種	m	5				単 13号
コルケートパイプ	管規格:1形 Φ400 t=1.6	m	4				単 14号
集水枳・マンホール工		式	1				

設計内訳書 (本01)

工事名	R 4 三土 白地州津線 三・池田西山 落石対策工事 (担い手確保型)	事業区分 工事区分	道路新設・改築 道路改良				
工事区分・工種・種別・細別	規格	単位	数量	単価	金額	数量・金額増減	摘要
現場打ち集水桝	集水桝・街渠桝種類:現場打材,コンクリート規格:18-8-25(高炉),法面作業補正:無し	箇所	1				単 15号
場所打水路工		式	1				
現場打水路	内幅(複単不使用の場合):300,内高(複単不使用の場合):300,コンクリート規格:18-8-40(高炉)	m	60				単 16号
張コンクリート		箇所	1				単 17号
平張工		式	1				
コンクリート	18-8-40	m3	2				単 18号
碎石基礎	t=100 RC-40	m2	17				単 19号
道路舗装工		式	1				
表層(車道・路肩部)	材料種類:再生密粒度アスコン(13) t=50mm	m2	7				単 20号
路盤(車道・路肩部)	材料種類:RC-40 t=100mm	m2	7				単 21号
落石予防工		式	1				
落石防護網工		式	1				
材料費		式	1				内 1号

設計内訳書 (本01)

工事名	R 4 三土 白地州津線 三・池田西山 落石対策工事 (担い手確保型)				事業区分 工事区分	道路新設・改築 道路改良	
工事区分・工種・種別・細別	規格	単位	数量	単価	金額	数量・金額増減	摘要
斜面整理工		m2	88				単 22号
岩部用アンカー設置工	D22 (M20) x1000	本	11				単 23号
土被アンカー設置工	D22 (M20) x1500	本	59				単 24号
土中用アンカー設置工	φ 114. 3x4. 5x1350	本	26				単 25号
ワイヤーロープ設置工		m	466				単 26号
クリップ設置工		個	44				単 27号
現場内小運搬		m2	88				単 28号
落石雪害防止工		式	1				
落石防護柵工		式	1				
材料費		式	1				内 2号
現地荷下し工		式	1				内 3号
支柱・サポート架設工		式	1				内 4号
本体材料取付工		式	1				内 5号

設計内訳書 (本01)

工事名	R 4 三土 白地州津線 三・池田西山 落石対策工事 (担い手確保型)				事業区分 工事区分	道路新設・改築 道路改良	
工事区分・工種・種別・細別	規格	単位	数量	単価	金額	数量・金額増減	摘要
足場 単管足場		掛m2	55				単 29号
構造物撤去工		式	1				
防護柵撤去工		式	1				
防護柵撤去(カートレベル)		m	4				単 30号
構造物取壊し工		式	1				
コンクリート構造物取壊し	構造物区分:無筋構造物,工法区分:機械施工	m3	9				単 31号
コンクリート構造物取壊し	構造物区分:無筋構造物,工法区分:機械施工	m3	3				単 32号
排水構造物撤去工		式	1				
蓋版撤去	蓋種類:C2-B300	枚	9				単 33号
運搬処理工		式	1				
殻運搬	殻種別:コンクリート殻(無筋)	m3	12				単 34号
殻処分	殻種別:コンクリート殻(無筋)	m3	12				単 35号
防護柵工		式	1				

設計内訳書（本01）

工事名	R 4 三土 白地州津線 三・池田西山 落石対策工事（担い手確保型）	事業区分 工事区分	道路新設・改築 道路改良				
工事区分・工種・種別・細別	規格	単位	数量	単価	金額	数量・金額増減	摘要
路側防護柵工		式	1				
防護柵復旧工	ガードレール コンクリート建込用 Gr-C-2B 転用	m	4				単 36号
防護柵基礎復旧工		m	2				単 37号
仮設工		式	1				
モルレル架設撤去		式	1				
モルレル架設撤去		m	238				単 38号
仮設コンクリートブロック撤去		式	1				
仮設コンクリートブロック撤去		m	24				単 39号
大型土のう撤去		式	1				
大型土のう撤去		袋	74				単 40号
土砂等運搬	土質：土砂(岩塊・玉石混り土含む)	m3	74				単 41号
残土等処分		m3	74				単 42号
交通管理工		式	1				

設計内訳書（本01）

工事名	R 4 三土 白地州津線 三・池田西山 落石対策工事（担い手確保型）				事業区分 工事区分	道路新設・改築 道路改良	
工事区分・工種・種別・細別	規格	単位	数量	単価	金額	数量・金額増減	摘要
交通誘導警備員 B		人日	110				単 43号
直接工事費		式	1				
共通仮設		式	1				
共通仮設費（率計上）		式	1				
純工事費		式	1				
現場管理費		式	1				
工事原価		式	1				
一般管理費等		式	1				
工事価格		式	1				
消費税額及び地方消費税額		式	1				
工事費計		式	1				

一式当り内訳書

単価使用年月	2023.03
歩掛適用年月	2023.03
労務調整係数	1.000-00000 0.0 0

内 1号	材料費						
名称・規格	条件	単位	数量	単価	金額	数量・金額増減	摘要
縦・横・縦補助・横補助ロープ 3×7 AZ/0 12φ		m	489				
巻付クリップ・端主 φ12×900 AZ 300		本	37				
巻付クリップ・アンカー主 φ12×1100 AZ 300		本	15				
巻付クリップ・端補助 φ12×900 AZ 300		本	108				
セメントアンカーA D22 (M20) ×1500		本	37				
土中用アンカーA φ114.3×4.5×1,350		本	15				
セメントアンカーB D22 (M20) ×1,000		本	11				
セメントアンカーB D22 (M20) ×1,500		本	22				
土中用アンカーB φ114.3×4.5×1,350		本	11				
SKアンカークリップ 2-21.5x45x100		個	44				
SKクロスクリップ 小		個	292				
SKクロスクリップ 大		個	92				

一式当り内訳書

単価使用年月	2023.03
歩掛適用年月	2023.03
労務調整係数	1.000-00000 0.0 0

内 1号	材料費							
	名称・規格	条件	単位	数量	単価	金額	数量・金額増減	摘要
	合計							

一式当り内訳書

単価使用年月	2023.03
歩掛適用年月	2023.03
労務調整係数	1.000-00000 0.0 0

内 2号	材料費						
名称・規格	条件	単位	数量	単価	金額	数量・金額増減	摘要
両端末柱 (根入れ長0.9m) φ 165.2×t7.1-3900		本	2				
中間柱 (根入れ長0.9m) φ 165.2×t7.1-3900		本	3				
端末柱 (根入れ長0.9m) φ 165.2×t7.1-3900		本	1				
サポート (8mスパン用) φ 139.8×t6.6-7400		本	3				
サポート (6.34mスパン用) φ 139.8×t6.6-5740		本	2				
支柱キャップ (中間) 支柱 φ 165.2用(L)		組	5				
支柱キャップ (端末) 支柱 φ 165.2用(L)		組	1				
連結装置 サポート φ 139.8用		組	10				
ST装置【金具1ヶ】 (標準) φ 16用		組	28				
ST装置【金具1ヶ】 (下段用) φ 16用 J式Uボルト使用		組	8				
ストッパー φ 16用		組	36				
ワイヤロープ 3×7 G/0 16φ		m	365.5				

一式当り内訳書

単価使用年月	2023.03
歩掛適用年月	2023.03
労務調整係数	1.000-00000 0.0 0

内 2号	材料費						
名称・規格	条件	単位	数量	単価	金額	数量・金額増減	摘要
間隔材 (H=3.0m用ハンガー有)		本	10				
間隔材 (H=3.0m用ハンガー無)		本	13				
金網 4.0φ×50×50		m2	115.5				
結合コイル 4.0φ×70×300		ヶ	140				
端末筋 φ9		m	3				
モルタル 1:2 高炉		m3	0.2				
合計							

一式当り内訳書

単価使用年月	2023.03
歩掛適用年月	2023.03
労務調整係数	1.000-00000 0.0 0

内 3号	現地荷下し工							
	名称・規格	条件	単位	数量	単価	金額	数量・金額増減	摘要
	材料荷下し工		日	0.5				単 48号
	ラフテレックレーン[油圧伸縮ジブ型] 4.9t吊 ホ゜レータ付		日	0.5				
	合計							

一式当り内訳書

単価使用年月	2023.03
歩掛適用年月	2023.03
労務調整係数	1.000-00000 0.0 0

内 4号	支柱・サポート架設工							
	名称・規格	条件	単位	数量	単価	金額	数量・金額増減	摘要
	支柱調整工		本	6				単 49号
	横サポート取付工		本	5				単 50号
	諸雑費(率)		式	1				
	合計							

一式当り内訳書

単価使用年月	2023.03
歩掛適用年月	2023.03
労務調整係数	1.000-00000 0.0 0

内 5号	本体材料取付工						
名称・規格	条件	単位	数量	単価	金額	数量・金額増減	摘要
横ロープ取付工		本	18				単 51号
間隔材取付工		本	23				単 52号
金網取付工		m2	115.5				単 53号
諸雑費(率)		式	1				
組立工具損料		日	4.5				単 54号
合計							

1 次単価表

単価使用年月	2023.03
歩掛適用年月	2023.03
労務調整係数	1.000-00000 0.0 0

単 1号	掘削	土質:土砂,施工方法:片切掘削	単位	m3	単位数量	1	単価	
名称・規格		条件	単位	数量	単価	金額	摘要	
掘削		土砂,片切掘削	m3	1				
合計								
単価							円/m3	

1 次単価表

単価使用年月	2023.03
歩掛適用年月	2023.03
労務調整係数	1.000-00000 0.0 0

単 2号	掘削	土質:土砂,施工方法:片切掘削	単位	m3	単位数量	1	単価	
名称・規格		条件	単位	数量	単価	金額	摘要	
掘削		土砂,片切掘削	m3	1				
合計								
単価							円/m3	

1次単価表

単価使用年月	2023.03
歩掛適用年月	2023.03
労務調整係数	1.000-00000 0.0 0

単 3号	土砂等運搬	土質:土砂(岩塊・玉石混り土含む)	単位	m3	単位数量	1	単価	
名称・規格		条件	単位	数量	単価	金額	摘要	
	土砂等運搬	標準,バックホ山積0.8m3(平積0.6m3),土砂(岩塊・玉石混り土含む),無し,11.5km以下	m3	1				
	合計							
	単価							円/m3

1次単価表

単価使用年月	2023.03
歩掛適用年月	2023.03
労務調整係数	1.000-00000 0.0 0

単 4号	残土等処分		単位	m3	単位数量	1	単価	
名称・規格		条件	単位	数量	単価	金額	摘要	
	残土等処分		m3	1				
	合計							
	単価							円/m3

1次単価表

単価使用年月	2023.03
歩掛適用年月	2023.03
労務調整係数	1.000-00000 0.0 0

単 5号	円形じゃかご		単位	m	単位数量	6	単価	
名称・規格		条件	単位	数量	単価	金額	摘要	
	じゃかご	設置, 径45cm	m	6				
	鉄筋コンクリート用棒鋼 SD345 D29~32		t	0.056				
	合計							
	単価							円/m

1次単価表

単価使用年月	2023.03
歩掛適用年月	2023.03
労務調整係数	1.000-00000 0.0 0

単 6号	床掘り(掘削)	土質:土砂	単位	m3	単位数量	1	単価	
名称・規格		条件	単位	数量	単価	金額	摘要	
	掘削	土砂, 片切掘削	m3	1				
	合計							
	単価							円/m3

1次単価表

単価使用年月	2023.03
歩掛適用年月	2023.03
労務調整係数	1.000-00000 0.0 0

単 7号	埋戻し	土質:土砂	単位	m3	単位数量	1	単価	
名称・規格		条件	単位	数量	単価	金額	摘要	
埋戻し		最大埋戻幅1m未満	m3	1				
合計								
単価							円/m3	

1次単価表

単価使用年月	2023.03
歩掛適用年月	2023.03
労務調整係数	1.000-00000 0.0 0

単 8号	基面整正		単位	m2	単位数量	1	単価	
名称・規格		条件	単位	数量	単価	金額	摘要	
基面整正			m2	1				
合計								
単価							円/m2	

1次単価表

単価使用年月	2023.03
歩掛適用年月	2023.03
労務調整係数	1.000-00000 0.0 0

単 9号	もたれ式擁壁	本体コンクリート規格:18-8-40(高炉)	単位	m3	単位数量	1	単価	
名称・規格		条件	単位	数量	単価	金額	摘要	
もたれ式擁壁		18-8-40(高炉),有り,有り,一般養生,延長無し	m3	1				
合計								
単価							円/m3	

1次単価表

単価使用年月	2023.03
歩掛適用年月	2023.03
労務調整係数	1.000-00000 0.0 0

単 10号	床掘り(掘削)	土質:土砂	単位	m3	単位数量	1	単価	
名称・規格		条件	単位	数量	単価	金額	摘要	
掘削		土砂,片切掘削	m3	1				
合計								
単価							円/m3	

1 次単価表

単価使用年月	2023.03
歩掛適用年月	2023.03
労務調整係数	1.000-00000 0.0 0

単 11号	埋戻し	土質:土砂	単位	m3	単位数量	1	単価	
名称・規格		条件	単位	数量	単価	金額	摘要	
埋戻し		最大埋戻幅1m未満	m3	1				
合計								
単価							円/m3	

1 次単価表

単価使用年月	2023.03
歩掛適用年月	2023.03
労務調整係数	1.000-00000 0.0 0

単 12号	基面整正		単位	m2	単位数量	1	単価	
名称・規格		条件	単位	数量	単価	金額	摘要	
基面整正			m2	1				
合計								
単価							円/m2	

1次単価表

単価使用年月	2023.03
歩掛適用年月	2023.03
労務調整係数	1.000-00000 0.0 0

単 13号	鉄筋コンクリート台付管	管規格:1種	単位	m	単位数量	1	単価	
名称・規格		条件	単位	数量	単価	金額	摘要	
鉄筋コンクリート台付管		据付, 300mm, 2m/個, 全ての費用	m	1				
合計								
単価							円/m	

1次単価表

単価使用年月	2023.03
歩掛適用年月	2023.03
労務調整係数	1.000-00000 0.0 0

単 14号	コルゲートパイプ	管規格:1形 Φ400 t=1.6	単位	m	単位数量	1	単価	
名称・規格		条件	単位	数量	単価	金額	摘要	
コルゲートパイプ 円形1形 Φ400			m	1				
合計								
単価							円/m	

1次単価表

単価使用年月	2023.03
歩掛適用年月	2023.03
労務調整係数	1.000-00000 0.0 0

単 15号	現場打ち集水桝	集水桝・街渠桝種類:現場打材,コンクリート規格:18-8-25(高炉),法面作業補正:無し	単位	箇所	単位数量	1	単価	
名称・規格		条件	単位	数量	単価	金額	摘要	
	現場打ち集水桝・街渠桝(本体)	18-8-25(高炉),0.30m3を超え0.32m3以下,人力打設,一般養生・特殊養生(練炭)	箇所	1				
	合計							
	単価							円/箇所

1次単価表

単価使用年月	2023.03
歩掛適用年月	2023.03
労務調整係数	1.000-00000 0.0 0

単 16号	現場打水路	内幅(複単不使用の場合):300,内高(複単不使用の場合):300,コンクリート規格:18-8-40(高炉)	単位	m	単位数量	10	単価	
名称・規格		条件	単位	数量	単価	金額	摘要	
	コンクリート	小型構造物,人力打設,18-8-25(高炉),一般養生,無し,全ての費用	m3	1.21				
	型枠	一般型枠,小型構造物	m2	11.2				
	基礎碎石	12.5cmを超え17.5cm以下,再生クラッシュ 40~0,全ての費用	m2	5				
	蓋版	据付け,無し,蓋版(各種),40を超え170kg/枚以下,無し,無し	枚	20				単 44号
	目地板	瀝青質目地板t=10	m2	0.1				
	鉄筋工[市場単価]	SD345 D13,一般構造物,10t未満,無,無,無,補正無(鉄筋割合10%未満含む),差筋及び杭頭処理	t	0.008				単 45号
	合計							
	単価							円/m

1次単価表

単価使用年月	2023.03
歩掛適用年月	2023.03
労務調整係数	1.000-00000 0.0 0

単 17号	張コンクリート		単位	箇所	単位数量	1	単価	
名称・規格		条件	単位	数量	単価	金額	摘要	
コンクリート		小型構造物, 人力打設, 18-8-40(高炉), 一般養生, 無し, 全ての費用	m3	1				
型枠		一般型枠, 小型構造物	m2	5				
足場工		単管傾斜足場, 必要, 標準(1.0)	掛m2	5				単 46号
	合計							
	単価							円/箇所

1次単価表

単価使用年月	2023.03
歩掛適用年月	2023.03
労務調整係数	1.000-00000 0.0 0

単 18号	コンクリート	18-8-40	単位	m3	単位数量	1	単価	
名称・規格		条件	単位	数量	単価	金額	摘要	
コンクリート		小型構造物, 人力打設, 18-8-40(高炉), 一般養生, 無し, 全ての費用	m3	1				
合計								
単価							円/m3	

1次単価表

単価使用年月	2023.03
歩掛適用年月	2023.03
労務調整係数	1.000-00000 0.0 0

単 19号	砕石基礎	t=100 RC-40	単位	m2	単位数量	1	単価	
名称・規格		条件	単位	数量	単価	金額	摘要	
基礎砕石		7.5cmを超え12.5cm以下, 再生クラッシュラジ 40~0, 全ての費用	m2	1				
合計								
単価							円/m2	

1次単価表

単価使用年月	2023.03
歩掛適用年月	2023.03
労務調整係数	1.000-00000 0.0 0

単 20号	表層(車道・路肩部)	材料種類:再生密粒度アスコン(13) t=50mm	単位	m2	単位数量	1	単価	
名称・規格		条件	単位	数量	単価	金額	摘要	
表層(車道・路肩部)		1.4m以上3.0m以下,50mm,密粒度アスコン(13),プライムコート PK-3,全ての費用	m2	1				
合計								
単価							円/m2	

1次単価表

単価使用年月	2023.03
歩掛適用年月	2023.03
労務調整係数	1.000-00000 0.0 0

単 21号	路盤(車道・路肩部)	材料種類:RC-40 t=100mm	単位	m2	単位数量	1	単価	
名称・規格		条件	単位	数量	単価	金額	摘要	
下層路盤(車道・路肩部)		100mm,1層施工,再生クラッシュラン RC-40,全ての費用	m2	1				
合計								
単価							円/m2	

1次単価表

単価使用年月	2023.03
歩掛適用年月	2023.03
労務調整係数	1.000-00000 0.0 0

単 22号	斜面整理工		単位	m2	単位数量	100	単価	
名称・規格		条件	単位	数量	単価	金額	摘要	
	土木一般世話役		人	0.5				
	法面工		人	2.7				
	諸雑費(率)		式	1				
	合計							
	単価						円/m2	

1次単価表

単価使用年月	2023.03
歩掛適用年月	2023.03
労務調整係数	1.000-00000 0.0 0

単 23号	岩部用アンカー設置工	D22 (M20) x1000	単位	本	単位数量	100	単価	
名称・規格		条件	単位	数量	単価	金額	摘要	
	土木一般世話役		人	8				
	法面工		人	40				
	空気圧縮機[可搬・エンジン・スクェア型] 排出ガス型(第1次)7.5~7.8m ³ /min	0, 岩石工の割増対象にしない, 普通, 0日, 交替制を適用しない, 0, しない, しない, 8時間	日	8				単 47号
	さく岩機[ハンドトル(空圧式)] 質量20kg級		日	8				
	諸雑費(率)		式	1				
	合計							
	単価							円/本

1次単価表

単価使用年月	2023.03
歩掛適用年月	2023.03
労務調整係数	1.000-00000 0.0 0

単 24号	土被アンカー設置工	D22 (M20) x1500	単位	本	単位数量	100	単価	
名称・規格		条件	単位	数量	単価	金額	摘要	
	土木一般世話役		人	17				
	法面工		人	83				
	空気圧縮機[可搬・エンジン・スクロ型] 排出ガス型(第1次)7.5~7.8m3/min	0, 岩石工の割増対象にしない, 普通, 0日, 交替制を適用しない, 0, しない, しない, 8時間	日	17				単 47号
	さく岩機[ハンドトル(空圧式)] 質量20kg級		日	13				
	エアパンチャー-95型		日	4				
	諸雑費(率)		式	1				
	合計							
	単価							円/本

1次単価表

単価使用年月	2023.03
歩掛適用年月	2023.03
労務調整係数	1.000-00000 0.0 0

単 25号	土中用アンカー設置工	φ114.3x4.5x1350	単位	本	単位数量	100	単価	
名称・規格		条件	単位	数量	単価	金額	摘要	
	土木一般世話役		人	15				
	法面工		人	75				
	空気圧縮機[可搬・エンジン・スクウェア型] 排出ガス型(第1次)7.5~7.8m3/min	0, 岩石工の割増対象にしない, 普通, 0日, 交替制を適用しない, 0, しない, しない, 8時間	日	15				単 47号
	エアハンチャー95型		日	15				
	諸雑費(率)		式	1				
	合計							
	単価							円/本

1次単価表

単価使用年月	2023.03
歩掛適用年月	2023.03
労務調整係数	1.000-00000 0.0 0

単 26号	ワイヤロープ設置工		単位	m	単位数量	1	単価	
名称・規格		条件	単位	数量	単価	金額	摘要	
土木一般世話役			人	0.01				
法面工			人	0.05				
合計								
単価							円/m	

1次単価表

単価使用年月	2023.03
歩掛適用年月	2023.03
労務調整係数	1.000-00000 0.0 0

単 27号	クリップ設置工		単位	個	単位数量	1	単価	
名称・規格		条件	単位	数量	単価	金額	摘要	
法面工			人	0.01				
合計								
単価							円/個	

1 次単価表

単価使用年月	2023. 03
歩掛適用年月	2023. 03
労務調整係数	1.000-00000 0.0 0

単 28号	現場内小運搬		単位	m2	単位数量	100	単価	
名称・規格		条件		単位	数量	単価	金額	摘要
法面工				人	2			
合計								
単価								円/m2

1 次単価表

単価使用年月	2023. 03
歩掛適用年月	2023. 03
労務調整係数	1.000-00000 0.0 0

単 29号	足場 単管足場		単位	掛m2	単位数量	1	単価	
名称・規格		条件		単位	数量	単価	金額	摘要
足場工		単管足場, 必要, 標準(1.0)		掛m2	1			単 55号
合計								
単価								円/掛m2

1次単価表

単価使用年月	2023.03
歩掛適用年月	2023.03
労務調整係数	1.000-00000 0.0 0

単 30号	防護柵撤去(ガードレール)		単位	m	単位数量	1	単価	
名称・規格		条件	単位	数量	単価	金額	摘要	
部材撤去(レール撤去)		路側用A・B・C種(旧Ap・Bp・Cp種), 無, 無	m	1			単 56号	
合計								
単価							円/m	

1次単価表

単価使用年月	2023.03
歩掛適用年月	2023.03
労務調整係数	1.000-00000 0.0 0

単 31号	コンクリート構造物取壊し	構造物区分:無筋構造物, 工法区分:機械施工	単位	m3	単位数量	1	単価	
名称・規格		条件	単位	数量	単価	金額	摘要	
構造物とりこわし		無筋構造物, 機械施工, 無し, 無し, 不要	m3	1			単 57号	
合計								
単価							円/m3	

1次単価表

単価使用年月	2023.03
歩掛適用年月	2023.03
労務調整係数	1.000-00000 0.0 0

単 32号	コンクリート構造物取壊し	構造物区分:無筋構造物,工法区分: 機械施工	単位	m3	単位数量	1	単価	
名称・規格		条件	単位	数量	単価	金額	摘要	
構造物とりこわし		無筋構造物,機械施工,無し,無し,不要	m3	1			単 57号	
合計								
単価							円/m3	

1次単価表

単価使用年月	2023.03
歩掛適用年月	2023.03
労務調整係数	1.000-00000 0.0 0

単 33号	蓋版撤去	蓋種類:C2-B300	単位	枚	単位数量	1	単価	
名称・規格		条件	単位	数量	単価	金額	摘要	
蓋版		再利用撤去,無し,蓋版(各種),40を 超え170kg/枚以下,無し,無し	枚	1			単 58号	
合計								
単価							円/枚	

1次単価表

単価使用年月	2023.03
歩掛適用年月	2023.03
労務調整係数	1.000-00000 0.0 0

単 34号	殻運搬	殻種別:コンクリート殻(無筋)	単位	m3	単位数量	1	単価	
名称・規格		条件	単位	数量	単価	金額	摘要	
殻運搬		コンクリート(無筋)構造物とりこわし,機械積込,無し,18.5km以下,全ての費用	m3	1				
合計								
単価							円/m3	

1次単価表

単価使用年月	2023.03
歩掛適用年月	2023.03
労務調整係数	1.000-00000 0.0 0

単 35号	殻処分	殻種別:コンクリート殻(無筋)	単位	m3	単位数量	1	単価	
名称・規格		条件	単位	数量	単価	金額	摘要	
処分費(m3)			m3	1			単 59号	
合計								
単価							円/m3	

1次単価表

単価使用年月	2023.03
歩掛適用年月	2023.03
労務調整係数	1.000-00000 0.0 0

単 36号	防護柵復旧工	カーポートレール コンクリート建込用 Gr-C-2B 転用	単位	m	単位数量	1	単価
名称・規格		条件	単位	数量	単価	金額	摘要
	防護柵設置工 (材料費を除く手間のみ)	コンクリート建込, Gr-C-2B 塗装品, 21m未 満, 無, 無, 無	m	1			単 60号
	合計						
	単価						円/m

1 次単価表

単価使用年月	2023.03
歩掛適用年月	2023.03
労務調整係数	1.000-00000 0.0 0

単 37号	防護柵基礎復旧工		単位	m	単位数量	2	単価	
名称・規格		条件	単位	数量	単価	金額	摘要	
コンクリート		小型構造物, 人力打設, 18-8-40(高炉), 一般養生, 無し, 全ての費用	m3	0.5				
型枠		一般型枠, 小型構造物	m2	2				
鉄筋工[市場単価]		SD345 D16~25, 一般構造物, 10t未満, 無, 無, 無, 無, 補正無(鉄筋割合10%未満含む), 補正無(一般構造物)	t	0.01				単 61号
コンクリート削孔(電動ハンマドリル)		200mm以上400mm以下	孔	16				
鉄筋工[市場単価]		SD345 D13, 一般構造物, 10t未満, 無, 無, 無, 無, 補正無(鉄筋割合10%未満含む), 補正無(一般構造物)	t	0.008				単 62号
	合計							
	単価							円/m

1次単価表

単価使用年月	2023.03
歩掛適用年月	2023.03
労務調整係数	1.000-00000 0.0 0

単 38号	モ/レール架設撤去		単位	m	単位数量	238	単価	
名称・規格		条件	単位	数量	単価	金額	摘要	
	モ/レール架設 30度以上		m	238				単 63号
	モ/レール撤去 30度以上		m	238				単 64号
	モ/レール架設 30度未満		m	0				単 65号
	モ/レール撤去 30度未満		m	0				単 66号
	モ/レール賃貸料金 動力車 500kg積/45° 2ヶ月以内		台	1				
	モ/レール賃貸料金 土木平台車 500kg積/45° 2ヶ月以内		台	1				
	モ/レール賃貸料金 運転台車 1人乗り 2ヶ月以内		台	1				
	レール賃料 500kg積 2ヶ月以内		m	238				
	合計							
	単価							円/m

1次単価表

単価使用年月	2023.03
歩掛適用年月	2023.03
労務調整係数	1.000-00000 0.0 0

単 39号	仮設コンクリートブロック撤去		単位	m	単位数量	24	単価	
名称・規格		条件		単位	数量	単価	金額	摘要
仮設材等の運搬				t	113			単 67号
合計								
単価								円/m

1次単価表

単価使用年月	2023.03
歩掛適用年月	2023.03
労務調整係数	1.000-00000 0.0 0

単 40号	大型土のう撤去		単位	袋	単位数量	1	単価	
名称・規格		条件		単位	数量	単価	金額	摘要
大型土のう工		撤去, 6m以下		袋	1			単 68号
合計								
単価								円/袋

1次単価表

単価使用年月	2023.03
歩掛適用年月	2023.03
労務調整係数	1.000-00000 0.0 0

単 41号	土砂等運搬	土質:土砂(岩塊・玉石混り土含む)	単位	m3	単位数量	1	単価	
名称・規格		条件	単位	数量	単価	金額	摘要	
土砂等運搬		標準,バックホウ山積0.8m3(平積0.6m3),土砂(岩塊・玉石混り土含む),無し,11.5km以下	m3	1				
合計								
単価							円/m3	

1次単価表

単価使用年月	2023.03
歩掛適用年月	2023.03
労務調整係数	1.000-00000 0.0 0

単 42号	残土等処分		単位	m3	単位数量	1	単価	
名称・規格		条件	単位	数量	単価	金額	摘要	
残土等処分			m3	1				
合計								
単価							円/m3	

1次単価表

単価使用年月	2023.03
歩掛適用年月	2023.03
労務調整係数	1.000-00000 0.0 0

単 43号	交通誘導警備員 B		単位	人日	単位数量	1	単価	
名称・規格		条件	単位	数量	単価	金額	摘要	
	交通誘導警備員B		人日	1			単 69号	
	合計							
	単価						円／人日	

2次単価表

単価使用年月	2023.03
歩掛適用年月	2023.03
労務調整係数	1.000-00000 0.0 0

単 44号	蓋版	据付け,無し,蓋版(各種),40を超え170kg/枚以下,無し,無し	単位	枚	単位数量	100	単価	
名称・規格		条件	単位	数量	単価	金額	摘要	
	蓋版コンクリート・鋼製 昼間 170kg以下 制約無 8休		枚	100				
	側溝蓋 C2-B300		枚	100				
	諸雑費(まるめ)		式	1				
	合計							
	単価							円/枚

2次単価表

単価使用年月	2023.03
歩掛適用年月	2023.03
労務調整係数	1.000-00000 0.0 0

単 45号	鉄筋工[市場単価]	SD345 D13, 一般構造物, 10t未満, 無, 無, 無, 補正無(鉄筋割合10%未満含む), 差筋及び杭頭処理	単位	t	単位数量	1	単価	
名称・規格		条件	単位	数量	単価	金額	摘要	
	鉄筋コンクリート用棒鋼 SD345 D13		t	1.03				
	鉄筋工 加工・組立共 一般構造物		t	1				
	諸雑費(まるめ)		式	1				
	合計							
	単価							円/t

2次単価表

単価使用年月	2023.03
歩掛適用年月	2023.03
労務調整係数	1.000-00000 0.0 0

単 46号	足場工	単管傾斜足場, 必要, 標準(1.0)	単位	掛m2	単位数量	100	単価	
名称・規格		条件	単位	数量	単価	金額	摘要	
	土木一般世話役		人					
	とび工		人					
	普通作業員		人					
	ラフテレンクレーン[油圧伸縮ジブ型] 25t吊		日	0.8				
	諸雑費(率+まるめ)		式	1				
	合計							
	単価							円/掛m2

2次単価表

単価使用年月	2023.03
歩掛適用年月	2023.03
労務調整係数	1.000-00000 0.0 0

単 47号	空気圧縮機[可搬・エンジン・スクュ型] 排出ガス型(第1次)7.5~7.8m3/min	0, 岩石工の割増対象にしない, 普通, 0日, 交替制を適用しない, 0, しない, しない, 8時間	単位	日	単位数量	1	単価	概要
名称・規格		条件	単位	数量	単価	金額	摘要	
	軽油 1.2号		L	88				
	空気圧縮機[可搬式・エンジン駆動・スクュ] 排出ガス型(第1次)7.5~7.8m3/min		日	1				
	諸雑費(まるめ)		式	1				
	合計							
	単価						円/日	

2次単価表

単価使用年月	2023.03
歩掛適用年月	2023.03
労務調整係数	1.000-00000 0.0 0

単 48号	材料荷下し工		単位	日	単位数量	1	単価	
名称・規格		条件	単位	数量	単価	金額	摘要	
	土木一般世話役		人	0.3				
	特殊作業員		人	0.3				
	普通作業員		人	0.3				
	合計							
	単価							円/日

2次単価表

単価使用年月	2023.03
歩掛適用年月	2023.03
労務調整係数	1.000-00000 0.0 0

単 49号	支柱調整工		単位	本	単位数量	1	単価	
名称・規格		条件	単位	数量	単価	金額	摘要	
	土木一般世話役		人	0.1				
	特殊作業員		人	0.3				
	普通作業員		人	0.2				
	ラフテレンクレーン[油圧伸縮ジブ型] 4.9t吊 ホベレタ付		日	0.1				
	合計							
	単価							円/本

2次単価表

単価使用年月	2023.03
歩掛適用年月	2023.03
労務調整係数	1.000-00000 0.0 0

単 50号	横サポート取付工		単位	本	単位数量	1	単価	
名称・規格		条件	単位	数量	単価	金額	摘要	
	土木一般世話役		人	0.2				
	特殊作業員		人	0.4				
	普通作業員		人	0.4				
	ラフテレンクレーン[油圧伸縮ジブ型] 4.9t吊 ホベレタ付		日	0.2				
	合計							
	単価							円/本

2次単価表

単価使用年月	2023.03
歩掛適用年月	2023.03
労務調整係数	1.000-00000 0.0 0

単 51号	横ロープ取付工		単位	本	単位数量	25	単価	
名称・規格		条件	単位	数量	単価	金額	摘要	
	土木一般世話役		人	1				
	特殊作業員		人	2				
	普通作業員		人	2				
	合計							
	単価							円/本

2次単価表

単価使用年月	2023.03
歩掛適用年月	2023.03
労務調整係数	1.000-00000 0.0 0

単 52号	間隔材取付工		単位	本	単位数量	15	単価	
名称・規格		条件	単位	数量	単価	金額	摘要	
	土木一般世話役		人	1				
	特殊作業員		人	2				
	普通作業員		人	2				
	ラフテレンクレーン[油圧伸縮ジブ型] 4.9t吊 ホベレータ付		日	1				
	合計							
	単価							円/本

2次単価表

単価使用年月	2023.03
歩掛適用年月	2023.03
労務調整係数	1.000-00000 0.0 0

単 53号	金網取付工		単位	m2	単位数量	108	単価	
名称・規格		条件	単位	数量	単価	金額	摘要	
	土木一般世話役		人	1				
	特殊作業員		人	3				
	普通作業員		人	2				
	ラフテレンクレーン[油圧伸縮ジブ型] 4.9t吊 ホベータ付		日	1				
	合計							
	単価							円/m2

2次単価表

単価使用年月	2023. 03
歩掛適用年月	2023. 03
労務調整係数	1. 000-00000 0. 0 0

単 54号	組立工具損料		単位	日	単位数量	1	単価	
名称・規格		条件	単位	数量	単価	金額	摘要	
	スッパ-圧入器損料 最大使用圧力70Mpa		台	1				
	電動レンチ		台	2				
	発動発電機[ディーゼルエンジン駆動] 排出ガス対策型(第1次) 13/15kVA	0, 岩石工の割増対象にしない, 普通, 0日, 交替制を適用しない, 0, しない, しない, 5時間	日	1				単 70号
	合計							
	単価							円/日

2次単価表

単価使用年月	2023.03
歩掛適用年月	2023.03
労務調整係数	1.000-00000 0.0 0

単 55号	足場工	単管足場, 必要, 標準(1.0)	単位	掛m2	単位数量	100	単価	
名称・規格		条件	単位	数量	単価	金額	摘要	
	土木一般世話役		人					
	とび工		人					
	普通作業員		人					
	ラフテレンクレーン[油圧伸縮ジブ型] 25t吊		日	0.8				
	諸雑費(率+まるめ)		式	1				
	合計							
	単価							円/掛m2

2次単価表

単価使用年月	2023.03
歩掛適用年月	2023.03
労務調整係数	1.000-00000 0.0 0

単 56号	部材撤去(レール撤去)	路側用A・B・C種(旧Ap・Bp・Cp種), 無, 無	単位	m	単位数量	1	単価	
名称・規格		条件	単位	数量	単価	金額	摘要	
	カーブレール部材撤去工 レール(耐雪型含) 路側用A・B・C 歩車道境界旧ApBpCp		m	1				
	諸雑費(まるめ)		式	1				
	合計							
	単価							円/m

2次単価表

単価使用年月	2023.03
歩掛適用年月	2023.03
労務調整係数	1.000-00000 0.0 0

単 57号	構造物とりこわし	無筋構造物, 機械施工, 無し, 無し, 不要	単位	m3	単位数量	1	単価	
名称・規格		条件	単位	数量	単価	金額	摘要	
	無筋構造物 昼間 機械施工 制約無 8休		m3	1				
	諸雑費(まるめ)		式	1				
	合計							
	単価							円/m3

2次単価表

単価使用年月	2023.03
歩掛適用年月	2023.03
労務調整係数	1.000-00000 0.0 0

単 58号	蓋版	再利用撤去,無し,蓋版(各種),40を 超え170kg/枚以下,無し,無し	単位	枚	単位数量	100	単価	
名称・規格		条件	単位	数量	単価	金額	摘要	
	蓋版コンクリート・鋼製 昼間 170kg以下 制約無 8休		枚	100				
	諸雑費(まるめ)		式	1				
	合計							
	単価							円/枚

2次単価表

単価使用年月	2023.03
歩掛適用年月	2023.03
労務調整係数	1.000-00000 0.0 0

単 59号	処分費(m3)		単位	m3	単位数量	100	単価	
名称・規格		条件	単位	数量	単価	金額	摘要	
	処分費 コンクリート殻(無筋)		m3	100				
	合計							
	単価							円/m3

2次単価表

単価使用年月	2023.03
歩掛適用年月	2023.03
労務調整係数	1.000-00000 0.0 0

単 60号	防護柵設置工 (材料費を除く手間のみ)	コンクリート建込, Gr-C-2B 塗装品, 21m未満, 無, 無, 無	単位	m	単位数量	1	単価	
名称・規格		条件	単位	数量	単価	金額	摘要	
	ガードレール設置工 CO建込用 Gr-C-2B 塗装		m	1				
	ガードレール 路側用(CO用) Gr-C-2B 塗装		m	1				
	諸雑費(まるめ)		式	1				
	合計							
	単価							円/m

2次単価表

単価使用年月	2023.03
歩掛適用年月	2023.03
労務調整係数	1.000-00000 0.0 0

単 61号	鉄筋工[市場単価]	SD345 D16~25, 一般構造物, 10t未満, 無, 無, 無, 無, 補正無(鉄筋割合10%未満含む), 補正無(一般構造物)	単位	t	単位数量	1	単価	
名称・規格		条件	単位	数量	単価	金額	摘要	
	鉄筋コンクリート用棒鋼 SD345 D16~25		t	1.03				
	鉄筋工 加工・組立共 一般構造物		t	1				
	諸雑費(まるめ)		式	1				
	合計							
	単価							円/t

2次単価表

単価使用年月	2023.03
歩掛適用年月	2023.03
労務調整係数	1.000-00000 0.0 0

単 62号	鉄筋工[市場単価]	SD345 D13, 一般構造物, 10t未満, 無, 無, 無, 補正無(鉄筋割合10%未満含む), 補正無(一般構造物)	単位	t	単位数量	1	単価	
名称・規格		条件	単位	数量	単価	金額	摘要	
	鉄筋コンクリート用棒鋼 SD345 D13		t	1.03				
	鉄筋工 加工・組立共 一般構造物		t	1				
	諸雑費(まるめ)		式	1				
	合計							
	単価							円/t

2次単価表

単価使用年月	2023.03
歩掛適用年月	2023.03
労務調整係数	1.000-00000 0.0 0

単 63号	モルタル架設 30度以上		単位	m	単位数量	100	単価	
名称・規格		条件	単位	数量	単価	金額	摘要	
	土木一般世話役		人					
	特殊作業員		人					
	普通作業員		人					
	合計							
	単価						円/m	

2次単価表

単価使用年月	2023.03
歩掛適用年月	2023.03
労務調整係数	1.000-00000 0.0 0

単 64号	モルタル撤去 30度以上		単位	m	単位数量	100	単価	
名称・規格		条件	単位	数量	単価	金額	摘要	
	土木一般世話役		人					
	特殊作業員		人					
	普通作業員		人					
	合計							
	単価						円/m	

2次単価表

単価使用年月	2023.03
歩掛適用年月	2023.03
労務調整係数	1.000-00000 0.0 0

単 65号	モルタル架設 30度未満		単位	m	単位数量	100	単価	
名称・規格		条件	単位	数量	単価	金額	摘要	
	土木一般世話役		人					
	特殊作業員		人					
	普通作業員		人					
	合計							
	単価						円/m	

2次単価表

単価使用年月	2023.03
歩掛適用年月	2023.03
労務調整係数	1.000-00000 0.0 0

単 66号	モルタル撤去 30度未満		単位	m	単位数量	100	単価	
名称・規格		条件	単位	数量	単価	金額	摘要	
	土木一般世話役		人					
	特殊作業員		人					
	普通作業員		人					
	合計							
	単価						円/m	

2次単価表

単価使用年月	2023.03
歩掛適用年月	2023.03
労務調整係数	1.000-00000 0.0 0

単 67号	仮設材等の運搬		単位	t	単位数量	1	単価
名称・規格		条件	単位	数量	単価	金額	摘要
	基本運賃区分B 製品長12m以内 10kmまで		t	1			
	諸雑費(まるめ)		式	1			
	合計						
	単価						円/t

2次単価表

単価使用年月	2023.03
歩掛適用年月	2023.03
労務調整係数	1.000-00000 0.0 0

単 68号	大型土のう工	撤去, 6m以下	単位	袋	単位数量	10	単価	
名称・規格		条件	単位	数量	単価	金額	摘要	
	土木一般世話役		人					
	特殊作業員		人					
	バックホリ運転	撤去, 6m以下	日	0.069				単 71号
	諸雑費(まるめ)		式	1				
	合計							
	単価							円/袋

2次単価表

単価使用年月	2023.03
歩掛適用年月	2023.03
労務調整係数	1.000-00000 0.0 0

単 69号	交通誘導警備員B		単位	人日	単位数量	1	単価	
名称・規格		条件	単位	数量	単価	金額	摘要	
	交通誘導警備員B		人					
	諸雑費(まるめ)		式	1				
	合計							
	単価							円/人日

3次単価表

単価使用年月	2023.03
歩掛適用年月	2023.03
労務調整係数	1.000-00000 0.0 0

単 70号	発動発電機[ディーゼルエンジン駆動] 排出ガス対策型(第1次)13/15kVA	0, 岩石工の割増対象にしない, 普通, 0日, 交替制を適用しない, 0, しない, しない, 5時間	単位	日	単位数量	1	単価	
名称・規格		条件	単位	数量	単価	金額	摘要	
	軽油 1.2号		L	12.5				
	発動発電機[ディーゼルエンジン駆動] 排出ガス対策型(第1次)13/15kVA		日	1				
	諸雑費(まるめ)		式	1				
	合計							
	単価							円/日

3次単価表

単価使用年月	2023.03
歩掛適用年月	2023.03
労務調整係数	1.000-00000 0.0 0

単 71号	ハックホリ運転	撤去, 6m以下	単位	日	単位数量	1	単価	
名称・規格		条件	単位	数量	単価	金額	摘要	
	運転手(特殊)		人					
	軽油 1.2号		L	74				
	ハックホリ(クローラ) [標準・クレーン機能付き] 山積0.8m3(平積0.6m3)2.9t吊		日	1.26				
	諸雑費(まるめ)		式	1				
	合計							
	単価							円/日

機労材集計リスト（機械）

工事名	R4三土 白地州津線 三・池田西山 落石対策工事（担い手確保型）					
単価コード	名称	規格	単位	数量	金額	摘要
L001010004	バックホウ(クローラ) [標準・クレーン機能付き]	山積0.8m3(平積0.6m3)2.9t吊	日	0.643	7,398	
L001010007	バックホウ(クローラ) [標準]	山積0.8m3(平積0.6m3)	日	0.362	3,768	
L001060001	タイヤローラ[普通型]	運転質量3～4t	日	0.008	32	
L001060003	タイヤローラ[普通型]	運転質量8～20t	日	0.009	47	
L001070011	振動ローラ(舗装用) [搭乗・コンパインド式]	運転質量3～4t	日	0.008	35	
L001110001	発動発電機[カソリンエンジン駆動]	2kVA	日	0.332	199	
L001130006	ラフテレンクレーン[油圧伸縮シブ型]	25t吊	日	0.48	21,360	
L001180001	タンパ及びびらま	質量 60～80kg	日	1.225	806	
L001210001	アスファルトフィニッシャ	[ホイール型] 舗装幅1.4～3.0m	日	0.009	156	
M000202019	バックホウ(クローラ) [標準]	排ガス型(第2次) 山積0.8m3	供用日	0.156	2,777	
M000202028	バックホウ(クローラ) [標準]	排ガス型(第1次) 山積0.45m3	供用日	0.47	4,554	
M000202062	バックホウ(クローラ) [標準・クレーン機能付き]	排ガス型(第1次) 山積0.45m3 2.9t吊	供用日	0.274	2,876	
M000202090	バックホウ(クローラ型) [標準型・超低騒音型]	排出ガス対策型(第3次基準値) 山積0.8m3	供用日	4.902	100,926	
M000301005	ダンプトラック[オンロード・ティエゼル]	10t積級	供用日	33.407	690,395	
M000603003	さく岩機[ハンドトリル(空圧式)]	質量20kg級	日	8.55	7,378	
M000701015	モータグレーダ[土工用・排ガス対策型(第2次)]	プレート幅3.1m	供用日	0.009	156	
M000801009	ロードローラ[マカダム・排ガス対策型(第2次)]	運転質量10t 締固め幅2.1m	供用日	0.009	123	

機労材集計リスト (機械)

工事名	R 4 三土 白地州津線 三・池田西山 落石対策工事 (担い手確保型)					
単価コード	名称	規格	単位	数量	金額	摘要
M000903010	コンクリートポンプ車[トラック架装・ブーム式]	圧送能力 90~110m ³ /h	供用日	3.153	163,314	
M001201052	空気圧縮機[可搬式・エンジン駆動・スクレ]	排出ガス型(第1次) 7.5~7.8m ³ /min	日	14.81	88,267	
M001510025	発動発電機[ディーゼルエンジン駆動]	排出ガス対策型(第1次) 13/15kVA	日	4.5	8,595	
M002083002	電動ハンマドリル	穴あけ能力 φ38~40mm	供用日	0.445	118	
	合計額				1,103,280	

見積単価一覧表

R4三土 白地州津線 三・池田西山 落石対策工事(担い手確保型)					
工事名	名称	規格	単位	単価	備考
	縦ロープ・横ロープ・縦補助ロープ・横補助ロープ	3×7 AZ/O 12φ	m	470	
	巻付グリップ・端主	φ12×900 AZ 300	本	2,030	
	巻付グリップ・アンカー主	φ12×1100 AZ 300	本	2,360	
	巻付グリップ・端補助	φ12×900 AZ 300	本	3,100	
	セメントアンカーA	D22(M20)×1500	本	7,740	
	セメントアンカーB	D22(M20)×1500	本	7,560	
	SKクロスクリップ	小	個	810	
	SKクロスクリップ	大	個	900	
	両 端 末 柱 (根入れ長0.9m)	φ165.2×t7.1-3900	本	626,000	
	中 間 柱 (根入れ長0.9m)	φ165.2×t7.1-3900	本	626,000	
	端 末 柱 (根入れ長0.9m)	φ165.2×t7.1-3900	本	626,000	
	サポート(8mスパン用)	φ139.8×t6.6-7400	本	205,000	
	サポート(6.34mスパン用)	φ139.8×t6.6-5740	本	134,000	
	支柱キャップ(中間)	支柱φ165.2用(L)	組	66,400	
	支柱キャップ(端末)	支柱φ165.2用(L)	組	64,100	
	連結装置	サポートφ139.8用	組	71,800	
	ST装置【金具1ヶ】(標 準)	φ16用	組	30,800	
	ST装置【金具1ヶ】(下段用)	φ16用、J式Uボルト使用	組	35,800	
	ストッパー	φ16用	組	18,100	
	ワイヤロープ	3×7 G/O 16φ	m	450	
	間隔材(H=3.0m用ハンガー有)	標準型	本	65,500	
	間隔材(H=3.0m用ハンガー無)	標準型	本	49,900	
	金網	4.0φ×50×50	m ²	1,810	
	結合コイル	4.0φ×70×300	ヶ	300	
	端末筋	φ9	m	670	
	処分費	残土処分	m ³	1,300	運搬距離 L=10.9Km
	処分費	コンクリート殻(無筋)	m ³	1,500	運搬距離 L=16.6Km
※以下は、週休2日補正として計上している金額の合計額を参考値として示したものです。					
	直接工事費分	4週8休経費補正	式	696,183	
	共通仮設費分	4週8休経費補正	式	0	

内 訳							
工事区分 (レベル1)	工 種 (レベル2)	種 別 (レベル3)	細 別 (レベル4)	規 格 (レベル5)	単位	数 量	摘 要
	構造物 撤去工						
		防護柵撤去工	ガードレール				
				コンクリート建込用 Gr-C-2B	m	4	
		構造物取壊し工	コンクリート 取壊し	無筋	m3	9	
			石積取壊し	練積	m2	13	
			殻処理				
			コンクリート	無筋	m3	9	
			石積	練積	m3	3	
		排水構造物 撤去工	蓋版撤去				
			側溝蓋	C2-B300	枚	9	
	防護柵工						
		路側防護柵工	ガードレール	コンクリート建込用 Gr-C-2B	m	4	転用
		防護柵基礎工	ガードレール 基礎復旧		m	2	
			コンクリート	18-8-25	m3	0.5	
			型 枠	小型構造物	m2	2	
			差し筋	D16 L=400	本	16	9.98kg
			削孔	φ19 L=200	本	16	L=3.2m
			ガードレール 補強筋	SD345 D13	kg	8	支柱1本
	仮設工						
		運搬設備工	モノレール 架設・撤去	最大積載量 500/45°	m	238	
		土留工					
			仮設コンクリートブロック撤去工	2段 L=24m	t	113	運搬距離8.1km
		大型土のう					
			大型土のう撤去		袋	74	
			残土運搬処理	74袋×1m3=74m3	m3	74	

道路土工数量総括表

(第 号表)

掘削工数量

種 別			土工			単位	合計
路面掘削		土砂	19.9			m3	19.9
掘 削	W<5.0m	土砂	706.4			m3	706.4

残土処理工

$$\{(19.9+706.4+71.0+6.7)-(15.3+0.0+0.0+0.0+5.3)\times 1.11\}= 781.1 \text{ m3}$$

掘削工数量計算書

第 号

測 点	点間距離	路面掘削		掘削 W<5.0m 土砂		断面	平均	数量
		断面	平均	断面	平均			
NO.6 +16.474		0.2		5.8				
NO.7	3.5	0.3	0.25	7.5	6.65	23.3		
+10.0	10.0	0.4	0.35	13.4	10.45	104.5		
NO.8	10.0	0.4	0.40	21.5	17.45	174.5		
+10.0	10.0	0.4	0.40	14.1	17.80	178.0		
NO.9	10.0	0.2	0.30	7.0	10.55	105.5		
+13.0	13.0	0.3	0.25	6.1	6.55	85.2		
+17.68	4.0	0.3	0.30	12.0	8.85	35.4		
合 計	60.5 m					m ³ 706.4		

作業土工数量総括表

(第 号表)

擁壁工

種 別				左側	右側	ガードレール 基礎	単位	合計
床 掘	H \leq 5.0m		土砂	70.9	0.0	0.1	m3	71.0
埋 戻	W1<1.0m	転圧有	土砂	15.2	0.0	0.1	m3	15.3
基面整正			土砂				m2	48.40

排水構造物工

種 別				左側	右側	管渠	単位	合計
床 掘	H \leq 5.0m		土砂			6.7	m3	6.7
埋 戻	W1<1.0m	転圧有	土砂			5.3	m3	5.3
基面整正			土砂				m2	33.05

作業土工数量計算書

左側

第 号

測 点	点間距離	床掘 H ≤ 5.0m 土砂		埋戻 W1 < 1.0m 土砂		埋戻 W1 < 1.0m 土砂 転圧有		埋戻 W1 < 1.0m 土砂 背面転圧有		
		断面	平均	数量	断面	平均	数量	断面	平均	数量
NO.6 +16.474		1.2			0.3					
NO.7	3.5	1.2	1.20	4.2	0.3	0.30	1.1			
+10.0	10.0	1.2	1.20	12.0	0.3	0.30	3.0			
NO.8	10.0	1.2	1.20	12.0	0.3	0.30	3.0			
+10.0	10.0	1.3	1.25	12.5	0.0	0.15	1.5			
NO.9	10.0	1.2	1.25	12.5	0.3	0.15	1.5			
+13.0	13.0	0.9	1.10	14.3	0.3	0.30	3.9			
+17.68	4.0	0.8	0.85	3.4	0.3	0.30	1.2			
合 計	60.5			m ³ 70.9			m ³ 15.2			m ³ 0.0

作業土工数量計算書

(第 号表)

擁壁工 基面整正

単位:m²

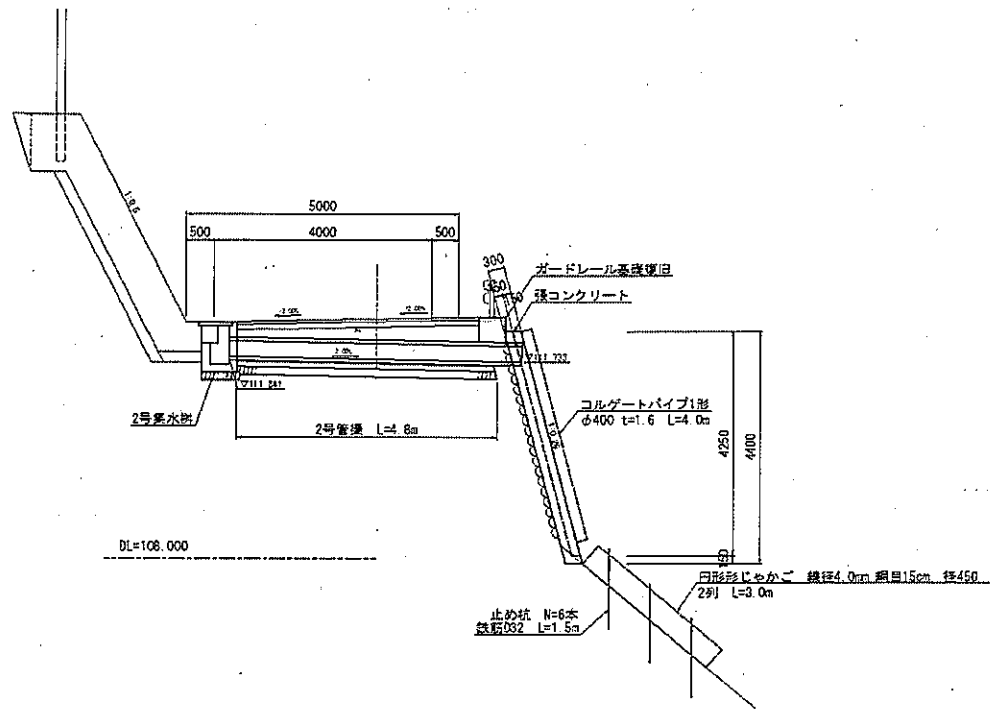
名 称	単位当たり数量	延長又は箇所数	数 量
1号もたれ式擁壁	基礎材と同数	60.5	48.40
合 計			48.40

排水構造物工 基面整正

名 称	単位当たり数量	延長又は箇所数	数 量
2号管渠	0.470	4.8	2.26
2号集水樹	0.630	1.0	0.63
1号L型側溝	0.500	59.7	29.85
張コンクリート	0.310	1.0	0.31
合 計			33.05

かご工数量計算書

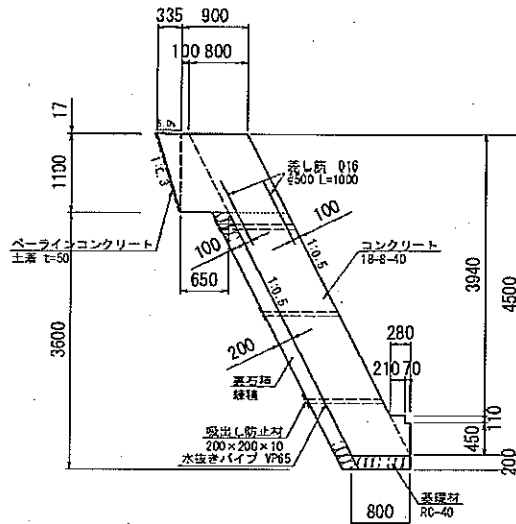
(第 号表)



名称	規格	算式	単位	数量	摘要
じゃかご					
設置					
円形じゃかご	径450	線径4.0mm網目15cm 2.0×3.0	m	6.0	
止め杭	鉄筋D32 L=1.5m		本	6.0	
設置位置	右側	NO.8+10.0付近	箇所	1.0	
	合計		箇所	1.0	

場所打擁壁工数量計算書

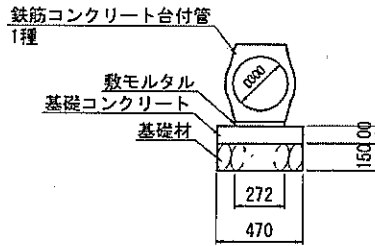
(第 号表)



名称	規格	算式	単位	数量	摘要
1号もたれ式擁壁	1.0式当り				
コンクリート	18-8-40	$\{(0.1+0.65) \times 1.1/2 + 0.335 \times 1.1/2 + 0.8 \times 4.5 + 0.28 \times 0.56/2 - 0.07 \times 0.11\} \times 60.5$	m ³	258.18	
ペーライン コンクリート	土着 t=50	$(1.10+0.017) \times 1.044 \times 0.05 \times 60.5$	m ³	3.53	
型 枠	無筋構造物 t=200	$(3.94 \times 1.118 + 0.45 + 0.11) \times 60.5$	m ²	300.38	
基礎材	RC-40	0.8×60.5	m ²	48.40	
裏石積	練積 t=200	$3.60 \times 1.118 \times 60.5$	m ²	243.50	
水抜きパイプ	3.0m ² に1箇所 VP65	$(3.94-1.1) \times 1.118 \times 60.5 \times 1/3 \times (0.2 \times 1.118 + 0.8)$	m	65.5	フィルター有 裏石積を貫通
吸出し防止材	200×200×10	$(3.94-1.1) \times 1.118 \times 60.5 \times 1/3 \times 0.2 \times 0.2$	m ²	2.6	
目地材	t=10	258.18/60.5×5箇所	m ²	21.3	目地位置 5箇所
足 場	単管傾斜 H≤30m	$4.5 \times 1.118 \times 60.5$	掛m ²	304.38	
差し筋	D16 L=1000 @500	$60.5/0.5 \times 2$	本	242.0	377.5kg
鉄 筋	支柱補強筋 D13	16×6箇所	kg	96.0	防護柵支柱 6箇所
紙製型枠	φ250 L=950	0.95×6箇所	m	5.7	防護柵支柱 6箇所
スリップバー	SR235 φ25×700	6×6箇所	本	36.0	6箇所
延長	左側				
	左側	NO.6+16.474~NO.9+17.68	m	60.5	
	合計		m	60.5	

管渠工数量計算書

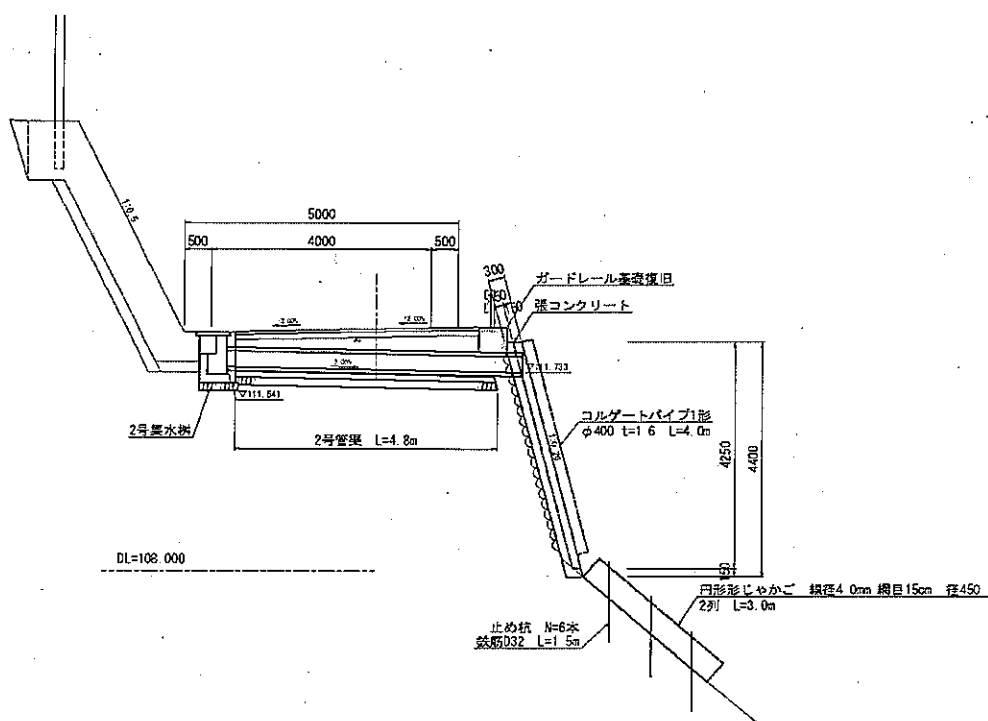
(第 号表)



名 称	規 格	算 式	単 位	数 量	摘 要
2号管渠	10.0m当り				
鉄筋コンクリート 台付管	1種 φ 300 t=20	10.0/2.0	本	5.00	
敷モルタル	1:3空練 t=100	0.272×0.02×10.0	m ³	0.05	
基礎コンクリート	18-8-25 t=100	0.47×10.0	m ²	4.70	
基礎型枠	均し型枠 t=150	0.1×2×10.0	m ²	2.00	
基礎材	RC-40	0.47×10.0	m ²	4.70	
延 長		NO.8+10.0付近	m	4.8	
	合 計		m	4.8	

管渠工数量計算書

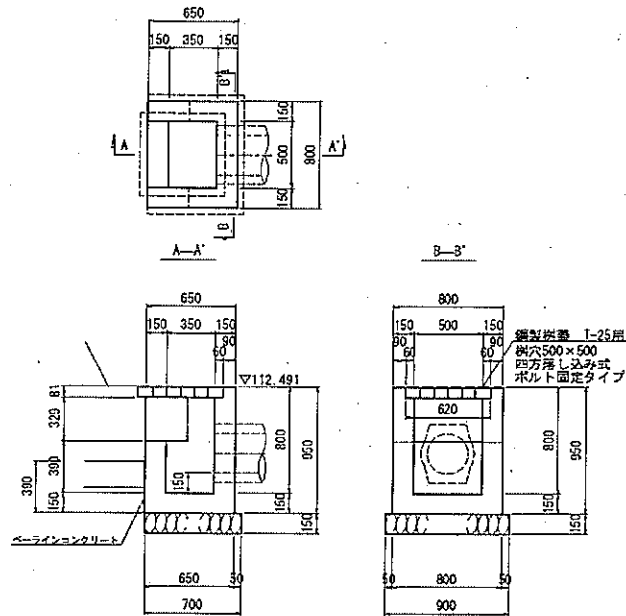
(第 号表)



名称	規格	算式	単位	数量	摘要
コルゲートパイプ					
コルゲートパイプ	1形 φ 400 t=1.6		m	4.0	
設置位置	右側	NO.8+10.0付近	箇所	1.0	
	合計		箇所	1.0	

集水枿・マンホール工数量計算書

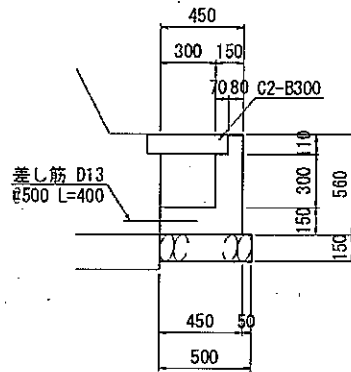
(第 号表)



名称	規格	算式	単位	数量	摘要
2号集水枿	1.0箇所当たり				
コンクリート	18-8-25	$0.65 \times 0.80 \times 0.95 - 0.35 \times 0.50 \times (0.8 - 0.081)$ $- 0.56 \times 0.62 \times 0.081 - 0.329 \times 0.50 \times 0.15$	m3	0.32	
ペーライン コンクリート	土着 t=50	$0.39 \times 0.8 \times 0.05$	m3	0.02	
型 枠	小型構造物 t=150	$(0.65 \times 2 + 0.8) \times 0.95 + (0.35 \times 2 + 0.5 \times 2)$ $\times (0.95 - 0.081) - 0.329 \times 0.5 + 0.329 \times 0.15 \times 2$	m2	3.41	
基礎材	RC-40	0.7×0.9	m2	0.63	
鋼製枿蓋	T-25 500×500	四方落とし込み式 ボルト固定タイプ	組	1.00	
設置位置	左側	NO.8+10.0付近	箇所	1.0	
	合計		箇所	1.0	

現場打水路工数量計算書

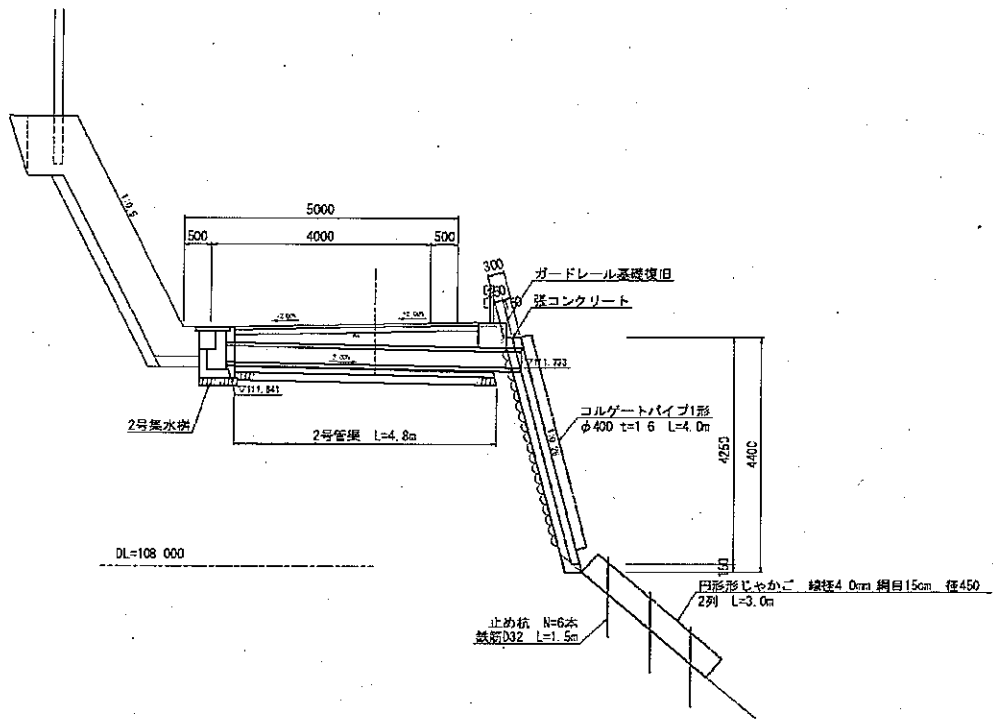
(第 号表)



名称	規格	算式	単位	数量	摘要
1号L型側溝	10.0m当り				
コンクリート	18-8-25	$(0.45 \times 0.56 - 0.37 \times 0.11 - 0.30 \times 0.30) \times 10.0$	m ³	1.21	
型枠	小型構造物 t=150	$0.56 \times 2 \times 10.0$	m ²	11.20	
基礎材	RC-40	0.50×10.0	m ²	5.00	
側溝蓋	C2-B300	10.0/0.5	枚	20.00	
目地材	t=10	$1.21 \times 1/10$	m ²	0.1	
差し筋	D13 L=400	10.0/0.5	本	20.0	8.0kg
延長	左側				
	左側	NO.4+0.75~NO.8+10.0付近	m	32.7	
	左側	NO.8+10.0付近~NO.9+17.68	m	27.0	
	合計		m	59.7	

現場打水路工数量計算書

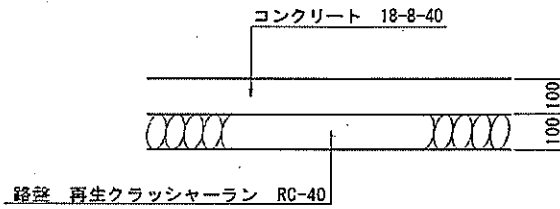
(第 号表)



名称	規格	算式	単位	数量	摘要
張コンクリート					
コンクリート	18-8-40	$(4.4 \times 1.0 \times 0.3 - 0.3 \times 4.25 \times 0.15) \times 1.033$	m3	1.17	
型枠	無筋構造物 単管傾斜	$(4.4 \times 0.3 \times 2 + 4.25 \times 0.15 \times 2 + 4.25 \times 0.3) \times 1.033$	m2	5.36	
足場	H ≤ 30m	$4.4 \times 1.0 \times 1.033$	掛m2	4.54	
設置位置	右側	NO.8+10.0付近	箇所	1.0	
	合計		箇所	1.0	

排水工数量計算書

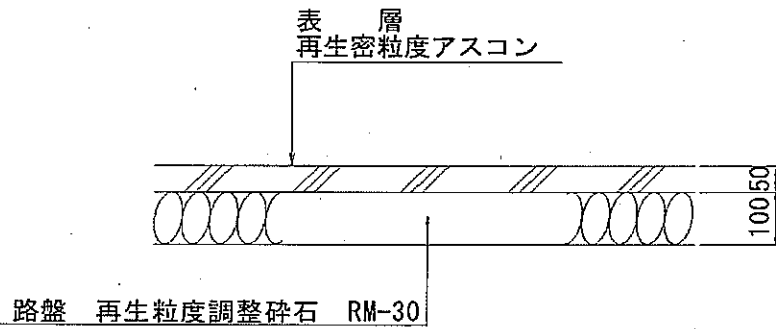
(第 号表)



名称	規格	算式	単位	数量	摘要
平張コンクリート					
コンクリート	t=100 18-8-40	60.5*0.28*0.1	m3	1.7	
路盤	t=100 RC-40		m2	16.9	
延長	左側	NO.6+16.474~NO.9+17.68	m	60.5	
	合計		m	60.5	

道路舗装工数量計算書

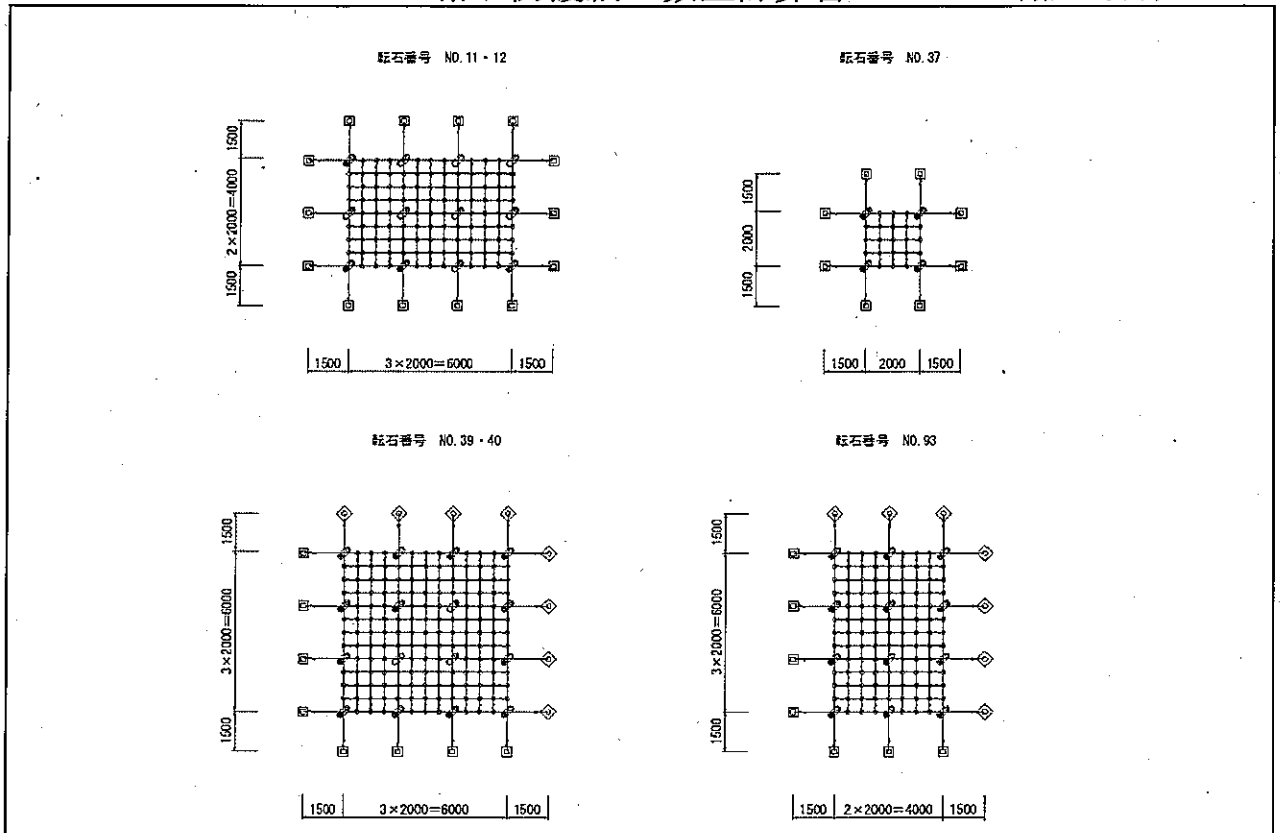
(第 号表)



名 称	規 格	算 称 式	単 位	数 量	摘 要
道路舗装工					
アスファルト コンクリート	t=50 再生密粒As13	4.8*1.47	m ²	7.1	
路 盤	t=100 RM-30		m ²	7.1	
延 長			m	4.8	

落石防護網工数量計算書

(第 号表)



名称	規格	算 式				単位	数量	摘要
		NO.11 NO.12	NO.37	NO.39 NO.40	NO.93			
ロープ伏工	1.0式当り							
斜面整理	法面清掃	24.0	4.0	36.0	24.0	m ²	88.0	
アンカー設置	D22(M20)x1000	8	0	3	0	本	11	岩用アンカー
アンカー設置	D22(M20)x1500	18	12	16	13	本	59	土被アンカー
アンカー設置	φ114.3x4.5 x1350	0	0	13	13	本	26	土中用アンカー 25kN
ワイヤロープ設置	φ12 3x7 AZ/0	127.0	32.0	180.0	127.0	m	466.0	
クリップ設置	2-21.5x45x100	12	4	16	12	個	44	
現場内小運搬	φ12型	24.0	4.0	36.0	24.0	m ²	88.0	
設置箇所	転石番号	NO.11・NO.12				m ²	24.0	
	転石番号	NO.37				m ²	4.0	
	転石番号	NO.39・NO.40				m ²	36.0	
	転石番号	NO.93				m ²	24.0	
	合計					m ²	88.0	

落石防護柵工数量計算書

(第 号表)

施工延長	L = 36.68m					
柵高	H = 3.0m					
根入れ長	l = 0.9m					
スパン長, スパン数①	B = 8.0m ×	3スパン				
②	B = 7.7m ×	0スパン				
③	B = 6.76m ×	0スパン				
④	B = 6.34m ×	2スパン				
総スパン数	5スパン					
横ロープ連続スパン箇所	2ヶ所					※24m×1ヶ所+12.68m×1ヶ所
横ロープ段数 (標準部)	7段					※横ロープ取付ピッチ: 300mm
横ロープ段数 (下段部)	2段					※横ロープ取付ピッチ: 300mm
横ロープ端部の金具	ST装置【金具1ヶ】					
横ロープのスリップ長	500mm					※1ヶ所当り
間隔材の本数 ①	5本/スパン ×	3スパン				※(内、ハンガー有は2本/スパン)
②	5本/スパン ×	0スパン				※(内、ハンガー有は2本/スパン)
③	4本/スパン ×	0スパン				※(内、ハンガ 有は2本/スパン)
④	4本/スパン ×	2スパン				※(内、ハンガー有は2本/スパン)

名 称	規 格・仕 様			23EE ~ 28E	単 位	合 計	備 考
両 端 末 柱 (根入れ長0.9m)	φ165.2×t7.1-3900			2	本	2	モルタル充填鋼管柱
中 間 柱 (根入れ長0.9m)	φ165.2×t7.1-3900			3	本	3	モルタル充填鋼管柱
端 末 柱 (根入れ長0.9m)	φ165.2×t7.1-3900			1	本	1	モルタル充填鋼管柱
サポ-ト (8mスパン用)	φ139.8×t6.6-7400			3	本	3	鋼管
サポ-ト (6.34mスパン用)	φ139.8×t6.6-5740			2	本	2	鋼管
支柱キャップ (中間)	支柱φ165.2用(L)			5	組	5	両端末柱、中間柱用
支柱キャップ (端末)	支柱φ165.2用(L)			1	組	1	端末柱用
連結装置	サポ-トφ139.8用			10	組	10	2×5スパン
ST装置【金具1ヶ】 (標準)	φ16用			28	組	28	(7段×2)×2ヶ所
ST装置【金具1ヶ】 (下段用)	φ16用、J式Uボルト使用			8	組	8	(2段×2)×2ヶ所
ストッパー	φ16用			36	組	36	(9段×2)×2ヶ所
ワイヤロープ	3×7 G/0 16φ			365.5	m	365.5	(24m+1.0m)×1.05×9段×1ヶ所 +(12.68m+1.0m)×1.05×9段×1ヶ所
※ワイヤロープ取付本数				18	本	18	ストッパー組数の1/2 ※横ロープ取付工の積算に必要
間隔材 (H=3.0m用ハンガー有)	標準型			10	本	10	2本×3スパン+2本×2スパン
間隔材 (H=3.0m用ハンガー無)	標準型			13	本	13	3本×3スパン+2本×2スパン
金網	4.0φ×50×50			115.5	m ²	115.5	36.68m×3.0m×1.05
結合コイル	4.0φ×70×300			140	ヶ	140	(5×6)×3スパン+(5×5)×2スパン
端末筋	φ9			3.0	m	3.0	3.0m×1本
モルタル	1:2			0.162	m ³	0.162	$\pi/4 \times (0.25^2 - 0.165^2) \times 0.9m \times 1.1 = 0.027m^3$ 0.027m ³ ×6本
上部工架設用足場	單管足場			55.02	掛m ²	55.02	(3.0m-1.5m)×36.68m

材料参考重量総括表

【E=250kJ対応】

1.0式当り

名称	規格・仕様	単位	数量	単位重量	単位	合計
両 端 末 柱 (根入れ長0.9m)	φ 165.2×t7.1-3900	本	2.0	320.0	kg	640.0
中 間 柱 (根入れ長0.9m)	φ 165.2×t7.1-3900	本	3.0	320.0	kg	960.0
端 末 柱 (根入れ長0.9m)	φ 165.2×t7.1-3900	本	1.0	320.0	kg	320.0
サポート (8mスパン用)	φ 139.8×t6.6-7400	本	3.0	159.3	kg	477.9
サポート (7.7mスパン用)	φ 139.8×t6.6-7100	本		152.8	kg	0.0
サポート (6.76mスパン用)	φ 139.8×t6.6-6160	本		132.4	kg	0.0
サポート (6.34mスパン用)	φ 139.8×t6.6-5740	本	2.0	123.2	kg	246.4
支柱キャップ (中間)	支柱 φ 165.2用(L)	組	5.0	16.6	kg	83.0
支柱キャップ (端末)	支柱 φ 165.2用(L)	組	1.0	14.4	kg	14.4
連結装置	サポート φ 139.8用	組	10.0	22.8	kg	228.0
S T装置【金具1ヶ】 (標準)	φ 16用	組	28.0	3.6	kg	100.8
S T装置【金具1ヶ】 (下段用)	φ 16用、J式 Uボルト使用	組	8.0	3.8	kg	30.4
ストッパー	φ 16用	組	36.0	1.3	kg	46.8
ワイヤロープ	3×7 G/0 16φ	m	365.5	0.9	kg	329.0
間隔材 (H=3.0m用ハンガー有)	標準型	本	10.0	10.0	kg	100.0
間隔材 (H=3.0m用ハンガー無)	標準型	本	13.0	8.9	kg	115.7
金網	4.0φ×50×50	m ²	115.5	4.1	kg	473.6
結合コイル	4.0φ×70×300	ヶ	140.0	0.2	kg	28.0
端末筋	φ 9	m	3.0	0.5	kg	1.5
合 計					kg	4195.5

構造物撤去工数量総括表

(第 号表)

防護柵撤去工

種 別	左側	右側		単位	合計
コンクリート建込用 Gr-C-2B		4.0		m	4.0

構造物取壊し工

種 別	左側	右側	ガードレール 基礎	単位	合計
コンクリート取壊し 無筋	9.3			m3	9.3
石積取壊し 練積	13.0			m2	13.0

殻処理

コンクリート	無筋	9.3 m3
石積	練積	2.6 m3

※石積厚さをt=200とする。

排水構造物撤去工

種 別	左側	右側		単位	合計
蓋版撤去 側溝蓋 C2-B300	9.00			枚	9.0

防護柵撤去工数量計算書

(第 号表)

名 称	規 格	算 式	単 位	数 量	摘 要
ガードレール	1.0式当り				
撤去	右側				
延長					
	コンクリート建込用 Gr-C-2B	NO.8+10.0付近	m	4.0	

第 号

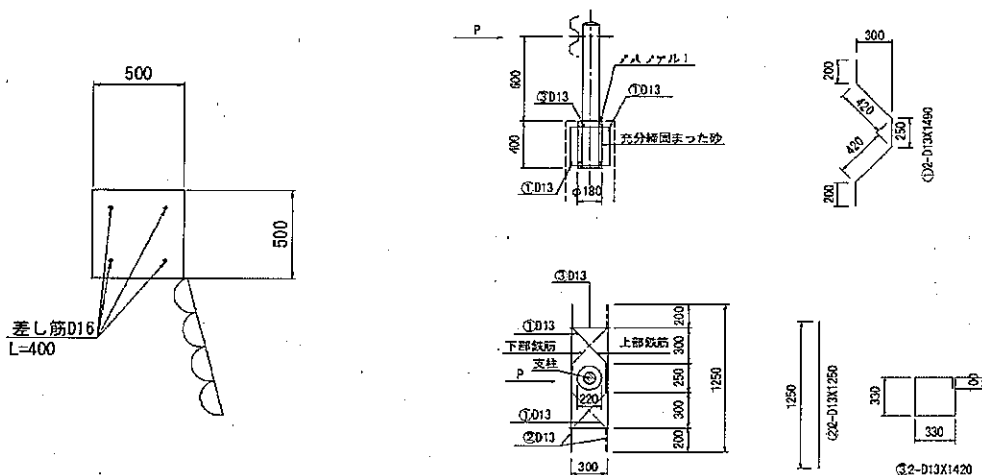
構造物取壊し工数量計算書

左側

測 点	点間距離	コンクリート 無筋			石積取壊し 空積			石積取壊し 練積		
		断面	平均	数量	断面	平均	数量	断面	平均	数量
NO.6	10.0									
+10.0	10.0									
NO.7	10.0									
+10.0	10.0									
NO.8	10.0									
+10.0	10.0									
NO.9	10.0	0.0						0.0		
		0.2						2.0		
+13.0	13.0	1.2	0.10	1.3				0.0	1.00	13.0
+17.68	4.7	2.2	1.70	8.0				0.0	0.00	0.0
合 計	m 87.7			m3 9.3			m2 0.0			m2 13.0

防護柵基礎工数量計算書

(第 号表)



名 称	規 格	算 式	単 位	数 量	摘 要
ガードレール 基礎復旧	1.0式当り				
コンクリート	18-8-25	0.5×0.5×1.9	m ³	0.48	
型 枠	小型構造物	0.5×1.9×2	m ²	1.90	
差し筋	D16 L=400		本	16.0	9.98 kg
削孔	φ19 L=200		本	16.0	L=3.2m
ガードレール 補強筋	SD345 D13		kg	8.0	支柱1本
延 長	右側	NO.8+10.0付近	m	1.9	
	合計		m	1.9	

仮設コンクリートブロック 数量計算書

1. $0\text{m} \times 1.0\text{m} \times 1.0\text{m} \times 2350\text{kg}/\text{m}^3 \times 2\text{段} \times 24\text{個} = 112.8\text{ t}$

現場から井川作業所への運搬距離 $L=8.1\text{km}$